



Dipartimento Provinciale di Treviso



PROVINCIA DI TREVISO

STANDARDIZZAZIONE DELLE METODOLOGIE OPERATIVE PER IL CONTROLLO DELLE EMISSIONI IN ATMOSFERA

LINEE GUIDA



ANNO 2024

INTRODUZIONE

I controlli delle emissioni in atmosfera provenienti dagli insediamenti industriali sono attualmente regolamentati dal D. Lgs. 3 aprile 2006 n. 152 e ss.mm.ii. con particolare riferimento alla parte II (Autorizzazione Integrata Ambientale) e alla parte V (Norme in materia di tutela dell'aria e di riduzione delle emissioni in atmosfera).

Per quanto riguarda le metodologie di campionamento le norme UNICHIM, che costituivano il riferimento normativo per il controllo delle emissioni in atmosfera, sono state quasi completamente sostituite dalle norme emanate da UNI, Ente Nazionale Italiano di Unificazione, Organismo che rappresenta l'Italia nelle attività di normazione a livello mondiale (ISO) ed europeo (CEN), e dalle norme EN.

Tali norme relative alla determinazione degli inquinanti a camino, fanno riferimento non solo alla fase di campionamento e/o alla successiva analisi (sia essa strumentale o meno), ma anche alle varie condizioni al contorno che accompagnano tale tipo di attività, dettando disposizioni, o fornendo raccomandazioni, sulla realizzazione dei tronchetti di prelievo piuttosto che sulle piattaforme di lavoro o la dotazione di attrezzatura minima richiesta per un'efficace azione di campionamento. Parallelamente l'evolversi della strumentazione è andato di pari passo con l'emanazione delle norme in oggetto, raggiungendo un livello di affidabilità piuttosto elevato a fronte però di un ingombro volumetrico e di un peso che, in alcuni casi, risulta limitativo.

Per contro, la situazione impiantistica non sempre ha evidenziato la stessa evoluzione rimanendo, in molti casi, insufficiente e carente, sia sotto l'aspetto della sicurezza che quello delle dotazioni; l'accessibilità ai punti di campionamento piuttosto che il posizionamento del tronchetto di prelievo, ad esempio, sono problemi spesso sottovalutati e anzi, a volte, la conformazione dei punti di prelievo è tale da rendere impossibile il campionamento.

In mancanza di regole precise si sono viste in passato le soluzioni impiantistiche più svariate relativamente all'accessibilità ai punti di prelievo, passando da condizioni ideali a veri e propri "percorsi di guerra". Se si considera poi che i controlli a camino presuppongono l'uso, normalmente in quota, di numerosa attrezzatura molte volte pesante e ingombrante, si capisce come la situazione impiantistica sia di fondamentale importanza anche ai fini della sicurezza sul lavoro.

Vi è pertanto la necessità di fornire a tutte le realtà produttive interessate delle linee guida maggiormente esplicative sulle procedure da attuare per consentire un corretto controllo delle emissioni convogliate derivanti dagli insediamenti industriali, partendo dalla progettazione dei camini e dei relativi tronchetti di prelievo, con dimensioni e caratteristiche fissate univocamente, fino ad arrivare alle caratteristiche delle piattaforme di lavoro.

Il presente studio nasce dall'esigenza di uniformare il più possibile le condizioni di lavoro evitando malintesi, ritardi e complicazioni nell'esecuzione dei campionamenti e di assicurare, quindi, una maggiore efficienza, e frequenza, dei controlli.

Nel concreto l'obiettivo è quello di fornire in maniera univoca indicazioni per determinare le caratteristiche minime, basilari, di un'emissione convogliata, per consentire l'esecuzione di misure e campionamenti degli inquinanti previsti dall'autorizzazione provinciale/regionale e di definire i presupposti minimi per una corretta misura di velocità nei condotti e delle altre grandezze necessarie al calcolo della portata al momento del prelievo. A tale scopo si è ritenuto opportuno suddividere la trattazione nei seguenti temi:

1. Il tronchetto di prelievo		pagina 5
1.1 requisiti dei tronchetti di prelievo per emissioni convogliate		pagina 6
2. La piattaforma di lavoro		pagina 11
2.1 requisiti delle piattaforme di lavoro per emissioni convogliate		–
2.2 esempi schematici di piattaforme di lavoro		pagina 15
3. L'accessibilità in sicurezza ai punti di prelievo		pagina 16
3.1 requisiti per l'accessibilità in sicurezza ai punti di prelievo		pagina 17
3.2 piattaforme aeree/elevabili e trasporto in quota dei materiali e della strumentazione		pagina 22
4. L'efficacia di captazione e di conduzione degli inquinanti		pagina 24
4.1 indicazioni generali per la captazione e conduzione all'esterno degli inquinanti		pagina 25
5. Modalità di esecuzione delle prove e criteri di valutazione dei risultati		pagina 28
5.1 i biofiltri		pagina 30
Appendice 1: metodi per la determinazione di inquinanti in flussi gassosi convogliati		pagina 32
Appendice 2: vista frontale e laterale del del tronchetto di prelievo flangiato con diametro interno 4”		pagina 34
Appendice 3: documentazione fotografica		pagina 35
Appendice 4: nota ARPAV 2007		pagina 38
Appendice 5: schema di cappa acceleratrice per prelievi areali		pagina 39
Bibliografia		pagina 40

1. IL TRONCHETTO DI PRELIEVO

Mentre i primi esempi di normativa sugli accessi al punto di prelievo risalgono al D.P.R. 1391/1970, riguardante le norme sulle emissioni di impianti termici, dopo l'entrata in vigore del D.P.R. 203/1988 e delle linee guida contenute nel D.M. 12 luglio 1990, che facevano esplicito riferimento alle norme UNICHIM, l'accesso al flusso emissivo è stato regolamentato dal Metodo UNICHIM n. 422. Il documento in questione fa riferimento a un tronchetto di tipo "A" (il più semplice) e ad altri tre tronchetti (di tipo B, C e D, tutti flangiati) uguali per forma ma non per dimensioni.

In base a ciò gli addetti ai controlli, tra cui il Dipartimento Provinciale ARPAV di Treviso, a suo tempo Laboratorio Provinciale di Treviso e poi P.M.P. dell'Unità Sanitaria Locale di Treviso, si dotarono di portasonde per raccordi da 2"½, con filettatura sia interna che esterna. Successivamente, l'installazione di tronchetti di tipo "A" con filettatura UNI anziché "gas" impedì, di fatto, l'utilizzo dei portasonda.

Ulteriori difficoltà sono sorte allorché si è presentato il problema del campionamento isocinetico di polveri, metalli e, in particolar modo, di microinquinanti organici (PCDD, PCDF, IPA ecc.) la cui complessità, e il conseguente ingombro, delle sonde di prelievo ha reso inadeguato il foro da 2"½. Alcuni laboratori, primo tra tutti quello dell'Agenzia Provinciale per la Protezione dell'Ambiente e la Tutela del Lavoro della Provincia Autonoma di Bolzano, richiesero ai conduttori degli impianti soggetti a controllo delle emissioni un tronchetto da 3" che, oltre a permettere l'utilizzo di sonde complesse, è richiesto anche dalle Norme Tecniche in vigore in Germania.

Partendo dalle indicazioni fondamentali presenti nelle norme UNI 10169 e UNI EN 16911-1 per la determinazione della portata e UNI EN 15259 per la misurazione delle emissioni da sorgente fissa, si è ritenuto opportuno, in questa sede, differenziare le caratteristiche che devono avere i tronchetti di prelievo in base alle dimensioni del condotto e alla tipologia degli inquinanti da ricercare nello stesso. Questo perché taluni parametri da monitorare richiedono sonde di campionamento che, sia per ingombro che per caratteristiche costruttive (come il fatto di essere riscaldate o di avere accoppiato un tubo di Pitot per il controllo delle condizioni isocinetiche), sono diverse da quelle usate per taluni altri (controllo degli ossidi di combustione piuttosto che di solventi o di acidi inorganici). Ulteriori discriminanti nella scelta della sonda di campionamento possono essere ricondotte alla temperatura dell'effluente gassoso, alla sua composizione o altro.

Infine è da ricordare che anche il tronchetto di prelievo, così come le altre parti del sistema di aspirazione e abbattimento degli inquinanti, deve essere oggetto di manutenzione, a maggior ragione se posto all'esterno, come nella stragrande maggioranza dei casi, e, quindi, esposto agli agenti atmosferici. Il caso tipico è quello della formazione di ruggine nella filettatura del tronchetto (se di tipo UNICHIM "A") o delle viti e bulloni (per il tronchetto di prelievo flangiato) con impossibilità di accedere alla sezione di prelievo; in questo caso è sufficiente proteggere periodicamente la filettatura con del grasso. Inoltre il tronchetto di prelievo può accumulare al suo interno una certa quantità di polvere che può costituire, oltre che una situazione di pericolo per l'operatore all'atto dell'apertura, anche una fonte di contaminazione durante le operazioni di campionamento degli inquinanti. Pertanto si raccomanda di provvedere periodicamente alla sua pulizia.

1.1 REQUISITI DEI TRONCHETTI DI PRELIEVO PER EMISSIONI CONVOGLIATE

NORME GENERALI

- 1) il tronchetto di prelievo può essere posizionato sia in un tratto verticale che orizzontale del condotto, con preferenza per la prima soluzione;
- 2) i tronchetti di prelievo devono essere facilmente raggiungibili in qualunque momento dal personale addetto al campionamento durante le funzioni di controllo senza che si renda necessario l'intervento di ulteriori dispositivi come ponteggi, ponti sviluppabili, piattaforme a pantografo, ecc.;
- 3) i tronchetti di prelievo devono essere liberi da ostacoli o impedimenti che ne limitino l'accesso.

CAMINI CIRCOLARI

posizionamento

- 1) i tronchetti di prelievo devono essere posti in un tratto rettilineo del camino pari a 5 diametri a valle e 5 diametri a monte di qualsiasi deformazione del condotto (curve, aspiratori, restringimenti, silenziatori ecc.) (vedi *UNI 10169* e *UNI EN 15259*) o, quando questo non sia possibile per difficoltà costruttive o di accesso, nel punto centrale di un tratto rettilineo il più lungo possibile. In merito ai “raddrizzatori di flusso”, sebbene tali dispositivi non siano contemplati nelle norme tecniche per il controllo delle emissioni, il loro uso potrà essere preso in considerazione solo per situazioni particolari specificatamente documentate in una apposita istanza. L'installazione, previo parere favorevole da parte di Provincia e ARPAV, dovrà essere seguita da una verifica di omogeneità del flusso emissivo a carico del richiedente in conformità alla norma *UNI EN 15259*;
- 2) i tronchetti di prelievo devono essere posizionati almeno 20 cm al di sopra del parapetto più alto della piattaforma di lavoro;
- 3) i tronchetti di prelievo devono essere ubicati tra 120 cm e 150 cm sopra la superficie della piattaforma di lavoro in modo tale da consentire al personale di operare in posizione ergonomica secondo la *UNI EN 15259*;

camino

tronchetto di prelievo

120 ÷ 150 cm

piattaforma di lavoro

tipo di tronchetto

- 4) per camini in cui i parametri da determinare non richiedono il controllo dell'isocinetismo (vedi appendice 1 per l'elenco dei metodi di campionamento e analisi), è consentita l'installazione del tronchetto di tipo A come riportato dal Metodo UNICHIM n. 422 (in pratica il tronchetto con diametro interno da 2"½ con filettatura gas);



Esempio di tronchetto di prelievo UNICHIM di tipo "A" da 2"½

- 5) per camini in cui i parametri da determinare richiedono il controllo dell'isocinetismo (vedi appendice 1 per l'elenco dei metodi di campionamento e analisi) o dove sono da ricercare le frazioni fini delle polveri (PM₁₀ e PM_{2,5}), il tronchetto di prelievo dovrà avere un diametro interno di almeno 4" (per consentire l'ingresso delle sonde di campionamento) munito di controflangia (per consentire di fissare la sonda al corpo del camino), secondo le quote riportate nel disegno in appendice 2 (indicativo per quanto riguarda la forma - si noti l'angolazione dei fori per i bulloni rispetto all'asse del camino);

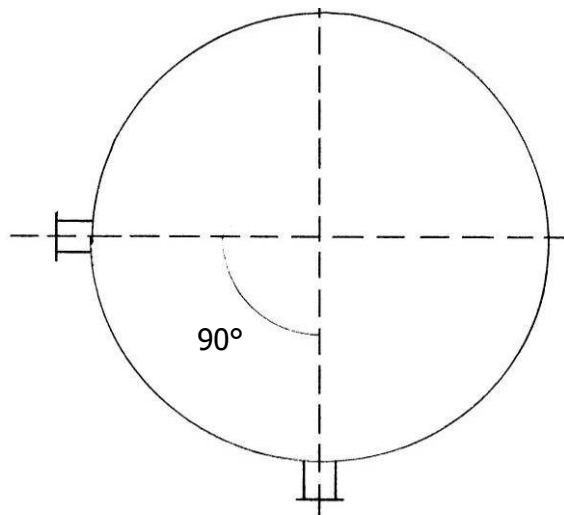


Esempio di tronchetti di prelievo da 4" flangiati

- 6) per camini in cui sono da ricercare i microinquinanti (IPA, PCB, PCDD, PCDF e metalli pesanti) è richiesta la presenza di entrambi i tipi di tronchetto (da 2"½ con filettatura gas e da 4" flangiato). Per camini con diametro superiore a 50 cm dovranno essere posizionati sulla stessa sezione di condotto a 90° l'uno con l'altro (vedi punti 8 e 9 seguenti), mentre per camini con diametro ≤ 50 cm dovranno essere posizionati in verticale uno sopra l'altro a una distanza di circa 50 cm;

numero di tronchetti

- 7) per camini con diametro ≤ 50 cm è sufficiente la presenza di un solo tronchetto di prelievo;
- 8) per camini con diametro > 50 cm e < 150 cm è richiesta la presenza di due tronchetti di prelievo sulla stessa sezione posti a 90° l'uno con l'altro;



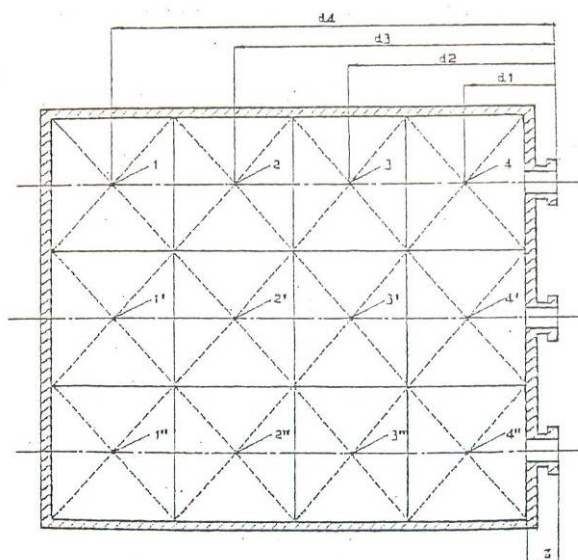
- 9) per camini aventi diametro ≥ 150 cm è richiesta la presenza di quattro tronchetti di prelievo sulla stessa sezione posti a 90° l'uno con l'altro.

CAMINI RETTANGOLARI

Per i camini rettangolari le dimensioni non dipendono da un'unica misura (il diametro), ma da due grandezze tra loro indipendenti (entro certi limiti per quanto riguarda i punti di emissione) che sono il lato maggiore e il lato minore.

In generale i tronchetti di prelievo vanno posti lungo il lato minore della sezione di misura ma nulla vieta il loro posizionamento sul lato maggiore; è importante però che, detta L la lunghezza del lato su cui installare il/i tronchetto/i, siano rispettate le seguenti regole:

- 10) per $L \leq 35$ cm viene prevista la presenza di un solo tronchetto posto a $L/2$;
- 11) per $35 \text{ cm} < L \leq 70$ cm sono richiesti due tronchetti posti a $L/4$ e $3L/4$ di cui uno da 4" pollici flangiato e uno da 2"½;
- 12) per $70 \text{ cm} < L \leq 105$ cm sono richiesti tre tronchetti (di cui quello centrale da 4" flangiato e gli altri due da 2"½) posti rispettivamente a $L/6$, $L/2$ e $5L/6$;



esempio di suddivisione di una sezione rettangolare in dodici sub aree equivalenti – Fonte Manuale UNICHIM 122

- 13) per $105 \text{ cm} < L \leq 140$ cm sono richiesti quattro tronchetti (due da 4" flangiati e due da 2"½ in alternanza tra loro) posti rispettivamente a $L/8$, $3L/8$, $5L/8$ e $7L/8$, e così via ogni 35 cm per misure superiori.
- 14) se la distanza tra il lato del condotto scelto per l'installazione dei tronchetti e il lato opposto è $> 1,4$ m è prevista l'installazione dei tronchetti di prelievo su ambedue i lati secondo le regole precedentemente enunciate.

Per il tipo di tronchetto da installare vale quanto già detto per i condotti circolari.

E' da tenere presente che le sottosezioni di misura previste dalle norme UNI 10169 e UNI EN 13284-1 per il calcolo della portata e per il campionamento delle polveri differiscono leggermente; nel primo caso, devono

essere il più possibile quadrate con un rapporto tra lato maggiore e lato minore non superiore a 1,5 mentre, nel secondo caso, tale rapporto non deve superare il valore di 2.

Al fine di uniformare tale tipo di requisiti si ritiene opportuno attenersi a un rapporto tra lato maggiore e lato minore delle sottosezioni di misura non superiore a 1,5.

2. LA PIATTAFORMA DI LAVORO

Il problema relativo alla piattaforma di lavoro presente presso il punto di campionamento si differenzia da quanto detto per il tronchetto di prelievo; infatti mentre l'installazione o la sostituzione di quest'ultimo risulta facilmente attuabile, per quanto riguarda la piattaforma di lavoro si devono tenere in considerazione sia fattori di pura progettualità, sia fattori prettamente pratici relativi alla sua installazione.

E' però di fondamentale importanza che gli operatori che si trovano a condurre i controlli a camino abbiano a disposizione lo spazio sufficiente per svolgere in sicurezza e, nei limiti del possibile, comodità, tutte le mansioni loro affidate. Le norme UNICHIM usate in Italia per il controllo delle emissioni in atmosfera non facevano riferimento a regole precise lasciando la sola indicazione che le piattaforme di lavoro dovevano essere "idonee"; questo ha generato tutta una serie di costruzioni che, pur essendo buone dal punto di vista strutturale, erano del tipo più disparato e, nella maggioranza dei casi, con area della superficie di lavoro inadeguata. Le stesse autorizzazioni alle emissioni riportavano spesso in modo generico, nella parte prescrittiva, che i punti di prelievo dovevano essere accessibili in base alle vigenti norme di sicurezza sul lavoro.

Solo recentemente, dal 2000 in poi, sono state emanate delle norme europee per la determinazione di inquinanti in emissioni convogliate che, al loro interno, forniscono anche delle indicazioni sulle caratteristiche delle piattaforme di lavoro. Ne sono un esempio le norme UNI EN 1911, UNI 11574, UNI ISO 10397, UNI EN 13284-1 e la già citata UNI EN 15259. In esse vengono fornite una serie di considerazioni generali, da una parte, e dimensionali, dall'altra, anche sulla realizzazione delle piattaforme di lavoro.

Nel 2003 è stata emanata una norma europea divisa in quattro parti e recepita anche in Italia dall'UNI come UNI EN ISO 14122 che, pur essendo specifica nel campo della sicurezza dei macchinari, può essere estesa anche al settore emissioni. Proprio la parte 2 definisce come piattaforma di lavoro una "superficie orizzontale utilizzata per il funzionamento, la manutenzione, l'ispezione, la riparazione, il campionamento e le altre fasi di lavoro relative al macchinario"

Peraltro le norme UNI o EN citate, a cui si possono aggiungere la UNI EN 13211 e la UNI EN 14385, consentono il campionamento contemporaneo di più inquinanti ricorrendo alla tecnica del flusso derivato o flusso laterale (ad esempio la determinazione contemporanea di metalli presenti nelle polveri e nella fase vapore e dell'acido cloridrico) aumentando però la quantità e l'ingombro della strumentazione e, conseguentemente, l'area del piano di lavoro.

La Norma UNI EN 15259 – *Misurazione di emissioni da sorgente fissa – Requisiti delle sezioni e dei siti di misurazione e dell'obbiettivo, del piano e del rapporto di misurazione*, emanata in Italia nell'aprile 2008, tratta, come già si evince dal titolo, del sito dove viene effettuata la misurazione, e cioè della sezione del camino interessata alle misurazioni, dei tronchetti di accesso al flusso gassoso emesso, della piattaforma di lavoro e dell'area di lavoro. Al punto 6.1 viene riportato che *sono necessari sezioni e siti di misura idonei per ottenere risultati affidabili e confrontabili* mentre al punto 6.2.1 si ribadisce che *la sezione di misura deve permettere di prelevare campioni rappresentativi dell'emissione*. Nel testo della norma sono inoltre forniti diversi esempi e criteri di dimensionamento delle piattaforme a seconda del tipo di misurazioni da compiere. Per capire l'importanza della piattaforma di lavoro, specialmente per l'esecuzione di campionamenti più complessi, la nota del paragrafo 6.2.3.1 riporta che *il campionamento può interessare da due a sei persone, con una apparecchiatura che può pesare complessivamente da 50 a 300kg*. Tale indicazione serve anche per individuare la capacità di carico della piattaforma di lavoro. Nella Norma sopra citata, l'area minima della superficie della piattaforma è di 4 m². Questo valore è maggiore di quello minimo indicato in seguito, ma si dovrà tener conto di questa indicazione, quantomeno per i nuovi stabilimenti.

Si ricorda infine che anche le ultime modifiche alla Parte V del D. Lgs. 152/06 apportate dal D. Lgs. 15 novembre 2017, n. 183 riportano al punto 9 dell'art. 269 che ... *per i controlli* [da parte dell'autorità

competente], *anche svolti mediante attività di campionamento ... il gestore assicura in tutti i casi l'accesso in condizioni di sicurezza, anche sulla base delle norme tecniche di settore, ai punti di prelievo e di campionamento.*

In quest'ottica, e in considerazione anche di aspetti economici e pratici e di quanto disposto dall'art. 270 del D. Lgs. 152/06, è consigliabile che la ditta, tenuto conto del processo produttivo, si doti del minor numero possibile di punti di emissione; per non ingenerare errori macroscopici questa operazione deve essere condotta con oculatezza riunendo punti di emissione in cui vi è la presenza della stessa tipologia di inquinante o di lavorazione. Dal punto di vista dell'accessibilità, costituisce spesso una condizione idonea il caso in cui tutte, o la maggior parte, delle sezioni di prelievo siano disponibili sul tetto, calpestabile o dotato di passerelle o corridoi di passaggio, richiedendo in tal modo solo la presenza dell'accessibilità in sicurezza. Nulla vieta che i punti di campionamento possano trovarsi all'interno del capannone, sempre rispettando i requisiti elencati.

Per i punti di emissione dotati di sottostazione filtrante, la parte superiore del corpo del filtro risulta, generalmente, sufficientemente ampia e calpestabile, dovendo eventualmente provvedere solo a integrare la piattaforma con le dotazioni accessorie. Bisogna però tenere in considerazione che, nei casi in cui il sistema di abbattimento è collegato a processi generanti temperature elevate, il corpo del filtro potrebbe riscaldarsi rendendo la "piattaforma" inadatta sia per il personale che per la strumentazione.

2.1 REQUISITI DELLE PIATTAFORME DI LAVORO PER EMISSIONI CONVOGLIATE

Le piattaforme di lavoro devono:

praticità

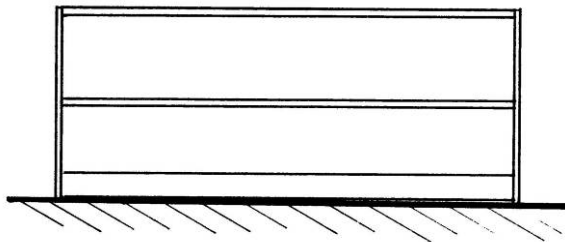
- 1) essere adeguate alle esigenze dei compiti da svolgere (libertà di movimento, carichi da applicare ecc.);
- 2) tenere conto della trasportabilità della strumentazione da usare;
- 3) essere idonee alla durata del compito da svolgere;
- 4) essere sufficientemente ampie per il numero di operatori che si trovano a operare (in generale minimo 2 persone);
- 5) avere una superficie tale per poter eseguire movimenti di lavoro non limitati e la necessità di spazio adeguato durante l'utilizzo della strumentazione;

sicurezza e costruzione

- 6) essere sufficientemente stabili, rigide e resistenti a tutti gli agenti ambientali siano essi naturali (es. agenti climatici) che artificiali (es. agenti chimici);
- 7) avere una pavimentazione costruita in modo tale da non consentire accumuli di acqua o di materiali solidi, specialmente nelle parti di giunzione, per non provocare scivolamenti, ostacoli o inciampi;
- 8) avere proprietà antiscivolo durevoli;
- 9) nel caso di piattaforme con pavimentazione aperta sovrastanti corridoi di passaggio, le aperture massime devono essere tali da non consentire il passaggio di una sfera da 35 mm di diametro; nel caso le piattaforme sovrastino punti di lavoro, tali aperture non devono far passare sfere da 20 mm;
- 10) avere, nel caso che i rischi da caduta di oggetti siano superiori a quelli di scivolamento, una pavimentazione esente da aperture;
- 11) essere collocate, per quanto possibile, lontano da fonti di calore o di emissione di sostanze dannose o materiali pericolosi;
- 12) devono avere dei corrimano con catene mobili oppure porte a chiusura automatica nella parte del parapetto che confina con le scale di accesso;
- 13) se possibile, devono essere dotate di prese, spine e apparecchiature elettriche e punti luce, impermeabili se esposte agli agenti atmosferici;

dimensioni

- 14) devono essere dotate di parapetti con corrimano di circa 0,5 m e 1 m di altezza e fermapièdi verticali di circa 0,15 ÷ 0,20 m. Con riferimento agli schemi degli esempi 1 e 2 riportati più avanti nel testo, nei lati della piattaforma rivolti verso il camino i parapetti non devono distare più di 50 cm dal tronchetto di prelievo per poter permettere di operare agevolmente nella sezione di campionamento;



Esempio grafico di parapetto con doppio corrimano e fermapièdi

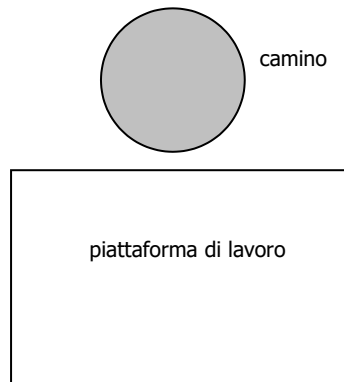
- 15) devono avere un'altezza minima libera, sopra la piattaforma di lavoro, di 210 cm (o 190 cm se la piattaforma è usata occasionalmente o se la riduzione di altezza riguarda solo una minima parte);
- 16) devono poter sopportare un carico concentrato di almeno 400 kg;

parametri da controllare

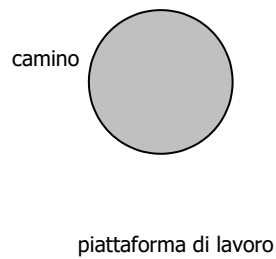
- 17) per camini dove non è richiesto il controllo dell'isocinetismo (vedi appendice 1 per l'elenco dei metodi di campionamento e analisi), la superficie della piattaforma deve avere un'area minima totale di 2 m² con una lunghezza di fronte al/i tronchetto/i di prelievo non inferiore a 1,2 m. Per i nuovi stabilimenti si raccomandano 4 m² come indicato dalla Norma UNI EN 15259:2008;
- 18) per camini dove è richiesto il controllo dell'isocinetismo (vedi appendice 1 per l'elenco dei metodi di campionamento e analisi) o la determinazione delle frazioni fini delle polveri (PM₁₀ e PM_{2,5}) (24, 25), la superficie della piattaforma dovrà avere un'area totale non inferiore a 3 m² con una lunghezza di fronte al/i tronchetto/i di prelievo non inferiore a 1,5 m. Per i nuovi stabilimenti si raccomandano anche in questo caso 4 m² come indicato dalla Norma UNI EN 15259:2008;
- 19) per camini dove sono da ricercare microinquinanti organici la superficie della piattaforma deve avere, fatte salve esplicite e motivate deroghe, un'area totale non inferiore a 5 m² con una lunghezza di fronte al/i tronchetto/i di prelievo non inferiore a 2 m; in considerazione dei lunghi tempi di permanenza degli operatori per le operazioni di campionamento, tale postazione deve essere possibilmente protetta dalle precipitazioni meteoriche con idonea copertura posta a un'altezza minima di circa 210 cm dal piano di calpestio, come al precedente punto 15;
- 20) per piattaforme circolari o semicircolari che corrono lungo la circonferenza del condotto la larghezza minima deve essere di almeno 80 cm, nel rispetto delle superfici minime sopra indicate.

2.2 ESEMPI SCHEMATICI DI PIATTAFORME DI LAVORO

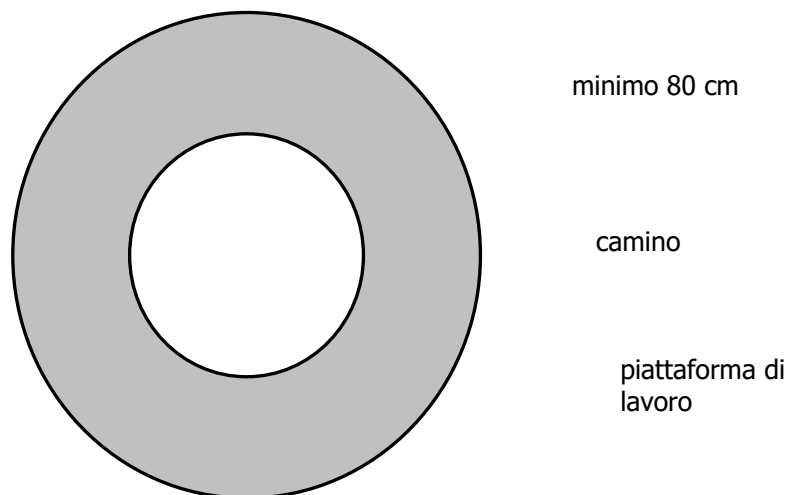
1) PIATTAFORMA DI LAVORO PER CAMINI CIRCOLARI CON UN SOLO TRONCHETTO DI PRELIEVO



2) PIATTAFORMA DI LAVORO PER CAMINI CIRCOLARI CON DUE TRONCHETTI DI PRELIEVO A 90°



3) PIATTAFORMA DI LAVORO CIRCOLARE



3. L'ACCESSIBILITA' IN SICUREZZA AI PUNTI DI PRELIEVO

Le postazioni adibite alle operazioni di prelievo di flussi gassosi convogliati si trovano, generalmente, lontano dalla bocca di captazione, nella maggioranza dei casi verso la fine della condotta di aspirazione, principalmente sul tetto del capannone o in posizione elevata.

Il percorso per accedere a tali postazioni viene spesso considerato poco importante o, addirittura, nemmeno previsto; è invece opportuno, considerando i problemi strutturali o edilizi dei fabbricati esistenti, che questa problematica venga affrontata possibilmente già nella fase di costruzione dell'edificio in quanto ogni successivo riadattamento porta a dover affrontare problematiche di ordine pratico ed economico non indifferenti.

Anche nell'installazione degli impianti di abbattimento è bene prevedere fin dall'inizio l'accessibilità al punto di prelievo; sovente si possono sfruttare alcune strutture già esistenti oppure basterebbe posizionare diversamente il tronchetto per sfruttare l'accessibilità da un tetto portante o da un filtro a maniche che, dotato di idoneo parapetto, può diventare una valida piattaforma di lavoro.

In ogni caso il momento in cui esporre problemi tecnico/strutturali inerenti l'installazione di vie d'accesso in sicurezza secondo le esigenze di prelievo (scale, passerelle, piattaforme) è durante la fase istruttoria condotta dall'Amministrazione Provinciale, in particolare durante la Conferenza dei Servizi: una volta emesso il decreto di autorizzazione, le prescrizioni ivi contenute devono essere osservate e le dotazioni previste realizzate.



Nuovo impianto con accessibilità mancante e non prevista

Se le aziende esistenti, che hanno subito continui ampliamenti strutturali a seguito della crescita industriale, determinano una situazione spesso poco conciliabile con le esigenze dei controlli (e degli autocontrolli), riservano molte sorprese anche insediamenti nuovi su capannoni in zone industriali o artigianali molto recenti

A.R.P.A.V. – Dipartimento Provinciale di Treviso *pagina 16*

dove, nella fase di progettazione, non è stato affrontato il problema della raggiungibilità in sicurezza del tetto e/o della sua “calpestabilità”, o comunque non si è tenuto conto di uno sviluppo delle vie di aspirazione, necessarie alla linea produttiva, che permetta una accessibilità funzionale secondo i requisiti necessari al controllo.

3.1 REQUISITI PER L'ACCESSIBILITA' IN SICUREZZA AI PUNTI DI PRELIEVO

I punti fondamentali da valutare per una corretta accessibilità in sicurezza sono:

1. **RAGGIUNGIBILITÀ:** il **percorso** necessario per raggiungere la postazione di prelievo deve essere segnalato e permettere il passaggio di due o più persone con attrezzature anche di notevole peso e ingombro, specialmente nel caso di percorsi lunghi, contorti e con presenza di pericoli lungo il cammino. Inoltre, i fabbricati adibiti a insediamenti produttivi, soprattutto di non recente costruzione, presentano spesso coperture, anche di notevole estensione, in cemento-amianto o fibro-cemento, che non sopportano carichi elevati, come il peso di una o più persone, con conseguente facilità di rottura: in queste situazioni si devono predisporre camminamenti o passerelle adeguate ai criteri di sicurezza. Una corretta accessibilità è necessaria anche durante le fasi di autocontrollo e di manutenzione degli impianti.



Passerella con regolare parapetto su tetto in “eternit”

La larghezza di passerelle o camminamenti è in genere valutata per il transito di una persona alla volta, mentre nel caso dei controlli a camino si devono aggiungere anche l'ingombro e il peso dovuto al trasporto del materiale. In ogni caso la larghezza libera delle passerelle non deve essere inferiore a 60 cm con una misura ottimale di 80 cm mentre l'altezza libera minima sopra la passerella deve essere di 210 cm (UNI EN 14122-2).



Postazione di dimensioni sufficienti

Comunque per scale, passerelle, corrimano, parapetti, piattaforme di lavoro ed altre strutture fisse deve esservi rispondenza alle norme vigenti in materia di igiene e sicurezza sul lavoro escludendo il ricorso ad allestimenti non fissi, che non rispondono ai criteri di **autonomia** e **contemporaneità**.



Accesso con scale fisse

2. **AUTONOMIA:** per l'esecuzione dei prelievi il personale addetto alla vigilanza deve poter accedere agli impianti senza che necessitino ausili che non siano quelli fissi, con l'indipendenza prevista dalla normativa per l'attività di ispezione e accertamento. A tal proposito si ricorda che la Legge Regionale n. 32 del 18.10.1996, istitutiva dell'Agenzia Regionale per l'Ambiente, recita che *“ai sensi dell'art. 2 bis del decreto legge n. 496/1993 così come convertito dalla legge n. 61 del 21 gennaio 1994, nell'espletamento delle attività di controllo e di vigilanza di cui alla presente legge il personale dell'ARPAV accede agli impianti A.R.P.A.V. – Dipartimento Provinciale di Treviso*

e alle sedi di attività e richiede i dati, le informazioni e i documenti necessari all'espletamento dei suoi compiti.....Il segreto industriale non può essere opposto per evitare od ostacolare le attività di verifica e di controllo”.

Il D.Lgs. n. 152 del 3/04/2006, parte V art. 269 comma 9 recentemente modificato riporta che “ L'autorità competente per il controllo è autorizzata ad effettuare presso gli impianti tutte le ispezioni che ritenga necessarie per accertare il rispetto dell'autorizzazione. Il gestore fornisce a tale autorità la collaborazione necessaria per i controlli funzionale all'accertamento del rispetto delle disposizioni della parte V del presente decreto”.

3. **CONTEMPORANEITÀ**: al fine di una corretta caratterizzazione delle emissioni deve essere prevista la possibilità di campionamento contemporaneo di più camini, specialmente se riguardanti la stessa linea o processo per eventuali somme e/o medie delle quantità di inquinanti ricercati. Tale requisito, peraltro, consente una maggiore efficienza nel controllo potendo operare simultaneamente su più camini. Per l'esecuzione dei campionamenti a camino la possibilità di accesso con mezzi mobili non è adatta.



Collegamento che consente l'ispezione di tutti i camini

4. **IDENTIFICABILITÀ**: i camini e gli impianti a cui sono riferiti devono essere identificabili univocamente per non ingenerare imprecisioni o confusioni dovute, spesso, alla difficoltà pratica di orientarsi nella giungla di condotte presenti.



A sinistra un camino univocamente identificato (in riferimento al decreto di autorizzazione) e, a destra, un esempio di difficile identificazione di emissioni convogliate

Si ritiene necessario quindi che tutti i camini siano identificati, possibilmente alla postazione di controllo (tronchetto di prelievo) con la stessa numerazione o dicitura riportata nella planimetria citata nel decreto di autorizzazione.

5. **SICUREZZA:** l'accessibilità ai punti di prelievo deve essere garantita in condizioni di sicurezza (art. 269 comma 9 del D. Lgs. 152/06 e ss.mm.ii.).

Durante la permanenza presso lo stabilimento per le operazioni di campionamento a camino la ditta deve garantire la sicurezza nei seguenti momenti:

- nell'accesso (percorso) al punto di campionamento,
- nel trasporto delle attrezzature necessarie al controllo,
- nella permanenza presso la postazione specifica di lavoro,

nonché per le caratteristiche degli allacciamenti elettrici necessari alle varie fasi del controllo analitico.

Spetta alla ditta, con camini e/o impianti soggetti a controllo, effettuare la valutazione dei rischi per le persone che vi devono accedere, anche per ispezioni o controlli analitici, secondo le vigenti leggi sulla sicurezza, con particolare riferimento al D. Lgs. n. 81 del 9 aprile 2008 e successive integrazioni.

Il personale addetto ai controlli dovrà, di conseguenza, essere messo a conoscenza di tali rischi alla prima visita presso l'azienda, in modo da poter verificare la disponibilità e l'uso delle attrezzature (DPI e altro) necessarie a prevenire qualsiasi incidente nelle aree interessate dall'ispezione, e predisporre i relativi adempimenti tecnici prima dell'accesso vero e proprio allo stabilimento produttivo per procedere alle operazioni di misura e campionamento richiesti.

I rischi generici come caduta, ustione, sforzo da sollevamento, bordi taglienti, ecc. sono generalmente ben conosciuti dal personale addetto, tuttavia ogni ciclo produttivo genera condizioni di rischio particolari, anche in zone di solo attraversamento, che devono essere valutate, comunicate e, possibilmente, ridotte.

Le diverse fasi del controllo si possono così riassumere:

- a) preventiva informazione dei rischi presenti nell'impianto e nelle zone attraversate, da parte del responsabile della sicurezza (che ogni ditta deve avere) e presa visione del piano di valutazione dei rischi (Decreto Legislativo n. 81 del 9 aprile 2008 e successive modifiche e integrazioni);
- b) verifica da parte del personale addetto ai controlli dei DPI in dotazione e della loro idoneità in relazione alle esigenze specifiche dell'intervento;
- c) raggiungimento della postazione di lavoro accompagnanti da personale della ditta, con valutazione dell'idoneità dei tragitti di accesso, delle scale, delle passerelle, delle piattaforme e delle loro caratteristiche, come da normativa di riferimento;
- d) valutazione degli elementi preliminari ai campionamenti (tronchetti di prelievo, loro dimensioni e idoneità, ecc.);
- e) trasporto delle attrezzature: in relazione alle evidenti evoluzioni tecniche delle norme riferite a metodiche di prelievo e misura, le apparecchiature necessarie al campionamento rappresentano un carico di tutto rispetto, inteso come ingombro volumetrico, peso e costo e deve essere possibile il trasporto con idonei mezzi, che rispettino la sicurezza di uomini e strumenti; valutare la possibilità di approntare adeguati strumenti di sollevamento come paranchi, carrucole o altro per altezze superiori ai 10 metri;

- f) verifica dell' idoneità della piattaforma/postazione di lavoro: oltre che avere dimensioni minime, tale postazione deve essere dotata di idonei parapetti e protezioni e quanto necessario al tipo di campionamento richiesto;
- g) verifica della presenza e delle caratteristiche delle dotazioni e della loro idoneità relativamente a grado di protezione, dichiarazione di messa a terra dell'impianto e tipo di prolunghe in dotazione.

Risulta chiaro che quanto detto sopra vale per tutto il personale esterno che debba accedere agli impianti e quindi anche i tecnici addetti agli autocontrolli.

Di seguito vengono presentate alcune immagini in cui è evidenziata la normale strumentazione, in dotazione a questo Dipartimento, usata per i controlli a camino. Tali apparecchiature e dispositivi sono conformi alle norme tecniche vigenti e devono essere usati, pur differenziando tra diverse marche e modelli, da tutti i tecnici che eseguono campionamenti analitici a camino, sia di controllo che di autocontrollo.



foto 1

Esempi di strumentazione per prelievi di inquinanti in dotazione ad ARPAV – Dipartimento Provinciale di Treviso

foto 1 – attrezzatura per prelievi isocinetici

foto 2 - linee prelievo polveri, SOV e acidi

foto 3 - strumento per misura dei gas di combustione



foto 2



foto 3

Si ricorda, poi, che i parametri per il calcolo della portata (velocità e temperatura del flusso gassoso e diametro del condotto), la determinazione dell'umidità e della densità dell'emissione (con determinazione della percentuale di ossigeno, anidride carbonica e ossidi di azoto) sono dati preliminari e comuni alla maggior parte dei prelievi di inquinanti a camino e necessitano già in partenza di una opportuna strumentazione.

I riferimenti normativi per gli elementi dei percorsi di accesso sono riportati nella norma UNI EN ISO 14122 la quale definisce i requisiti generali per l'accesso sicuro alle macchine indicate nella EN 292-2.

La parte 1 della EN ISO 14122 riporta raccomandazioni sulla scelta corretta dei mezzi di accesso, la parte 2 si applica alle piattaforme di lavoro e ai corridoi di passaggio, la parte 3 si applica alle scale, alle scale a castello e ai parapetti che fanno parte di una macchina e infine la parte 4 riguarda le scale fisse.



accesso con scala fissa ed uso come piattaforma della parte superiore del filtro a maniche opportunamente dotato di regolare parapetto

3.2 PIATTAFORME AEREE/ELEVABILI E TRASPORTO IN QUOTA DEI MATERIALI E DELLA STRUMENTAZIONE

Per quanto riguarda l'utilizzo di piattaforme aeree, carrate o meno, semoventi, pantografi ecc. è utile ricordare che:

- una piattaforma elevabile è un "sistema adatto ad attività manutentive sul perimetro della copertura o come via di accesso esterna e provvisoria alla stessa (solo con piattaforma elevabile certificata dal costruttore per tale impiego)";

- una piattaforma mobile (cestello), è un "dispositivo per il lavoro in quota efficace e di immediato impiego, pertanto adatto ad attività urgenti su facciate, cornicioni, coperture di non eccessiva profondità (per la parte raggiungibile dall'operatore agendo dall'interno del cestello)". Il cestello, "se non certificato per lo sbarco in quota, non può essere impiegato come sistema di accesso alla copertura e l'attività dell'operatore deve essere eseguita sempre all'interno del cestello, con imbracatura agganciata";

La piattaforma elevabile "normalmente richiede ancoraggio alla facciata delle colonne-cremagliera, non sempre di facile realizzazione ad edificio completato. Il suo impiego come luogo di lavoro è limitato al solo bordo della copertura raggiungibile dall'operatore, senza sporgersi dai parapetti laterali".

Normalmente, quindi, l'uso delle suddette attrezzature non è estendibile alle operazioni di campionamento a camino per una serie di motivi:

- non sono adatte a soste prolungate (3 campionamenti da un'ora ciascuno);
- non sono adatte, per spazio della pedana, a 2 persone più la strumentazione;

- sono a rischio ribaltamento;
- hanno bisogno di formazione per il loro uso o, in alternativa, la presenza continua di addetti formati all'uso;
- se non presenti in azienda non permettono la piena libertà di scelta dei controlli da parte del personale;
- non è realizzabile il controllo contemporaneo di più camini;
- non sono adatte nel caso di evacuazione di emergenza.

Un importante utilizzo consentito può invece essere rappresentato dal trasporto in quota della strumentazione e dei materiali.

A tal riguardo vale la pena ricordare che, come già menzionato nei precedenti capitoli, tale strumentazione è costituita da svariati componenti caratterizzati da dimensioni, peso e fragilità di una certa rilevanza e, pertanto, l'operazione di trasportare quanto necessario fino alla piattaforma di campionamento, dovrebbe poter svolgersi senza aggiungere ulteriori rischi o disagi.

Generalmente si ricorre al sollevamento manuale con corde del suddetto materiale, visto che la presenza di carrucole o altri sistemi di sollevamento non è in genere riscontrabile nelle aziende.

Al di là degli obblighi di legge in tema di salute e sicurezza sul lavoro, si ritiene comunque auspicabile la disponibilità della Ditta sottoposta al controllo al fine di:

- collaborare fin dal sopralluogo preliminare fornendo tutte le indicazioni per la conoscenza dei rischi e l'ottimizzazione del percorso di accesso ai punti di emissione;
- fornire tutto il supporto possibile, di persone e/o mezzi, per sollevare il materiale in quota, anche per frazioni intermedie;
- mettere a conoscenza del personale di controllo le caratteristiche di parapetti e strutture per fissare eventuali sistemi di sollevamento.

4. L' EFFICACIA DI CAPTAZIONE E DI TRASPORTO DEGLI INQUINANTI

L'importanza di una efficace aspirazione localizzata presso le linee produttive o le singole postazioni di lavoro è legata al miglioramento delle condizioni di vita dei lavoratori che si trovano a operare all'interno dello stabilimento. In questo ambito il confine tra l'igiene del lavoro industriale (nella fattispecie la qualità dell'aria indoor) e il rischio di inquinamento ambientale (l'eventuale contaminazione esterna), è molto sottile e sfumato in quanto le aspirazioni localizzate trasferiscono gli inquinanti presenti all'interno dello stabilimento, eventualmente dopo un processo depurativo, all'esterno (e quindi all'ambiente), con tutte le (eventuali) conseguenze del caso.

Le tecniche fondamentali di aspirazione e ventilazione per la bonifica dell'ambiente di lavoro sono essenzialmente di due tipi:

- ventilazione generale – consiste in una diluizione dell'inquinante e in uno scambio d'aria con l'esterno attraverso l'uso di ventilatori a parete o a soffitto;
- aspirazione localizzata – una o più cappe di aspirazione, siano esse fisse o mobili, sono poste vicino alla/e sorgente/i dell'inquinamento e collegate, tramite tubazioni di raccordo e un condotto principale, a una unità motore-aspiratore che invia l'aria a un camino, previo eventuale passaggio in un impianto di abbattimento.

D'altro canto l'art. 272 comma 5 del D. Lgs. 152/06 prevede espressamente la non applicabilità della normativa sulle emissioni in atmosfera per le emissioni provenienti da sfiati e ricambi d'aria degli ambienti di lavoro.

L'aspirazione localizzata confluisce invece, nella stragrande maggioranza dei casi, in un punto di emissione che, in quanto tale, è soggetto ad autorizzazione (ad esclusione delle attività di cui all'art. 272 co. 1 del D. Lgs. 152/06). Tali impianti di aspirazione sono, spesso, dotati di sistemi di abbattimento degli inquinanti emessi secondo tecnologie idonee allo scopo.

A tal proposito si sottolinea che il D. Lgs. n. 152 del 3 aprile 2006 (il "testo unico ambientale") all'articolo 268 punto 1 lettera aa) definisce la frase migliori tecniche disponibili intendendo come:

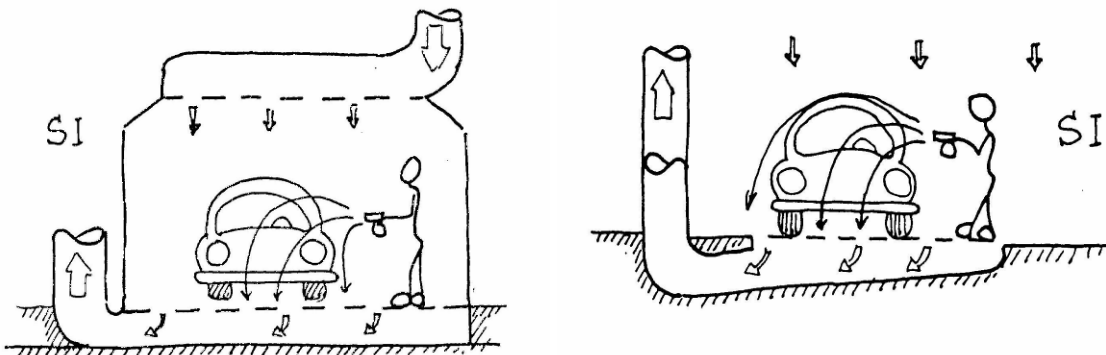
- tecniche: sia le tecniche impiegate, sia le modalità di progettazione, costruzione, manutenzione, esercizio e chiusura dell'impianto;
- disponibili: le tecniche sviluppate su una scala che ne consenta l'applicazione in condizioni economicamente e tecnicamente valide prendendo in considerazione i costi e i vantaggi purché il gestore possa avervi accesso a condizioni ragionevoli;
- migliori: le tecniche più efficaci per ottenere un elevato livello di protezione dell'ambiente nel suo complesso.

Un esempio importante nell'ambito dell'aspirazione localizzata all'interno dell'ambiente di lavoro, e caso molto frequente nella realtà produttiva della Provincia di Treviso, è quello delle cabine di verniciatura (manuale) a spruzzo. A tal proposito la norma UNI EN 12215 stabilisce le modalità di misura e verifica delle condizioni di sicurezza contro aerosol e vapori di solventi a protezione dell'operatore dettando, al contempo, delle condizioni minimali per le velocità di aspirazione dell'aria nei tre casi:

a. cabine di verniciatura manuale a spruzzo, chiuse o aperte, a ventilazione verticale con presenza di grigliato di aspirazione a pavimento con direzione del flusso di verniciatura verso il basso;

b. cabine di verniciatura manuale a spruzzo chiuse a ventilazione orizzontale con direzione del flusso di verniciatura fino a 45° sull'orizzontale;

c. cabine di verniciatura manuale a spruzzo aperte a ventilazione orizzontale con direzione del flusso di verniciatura fino a 45° sull'orizzontale.



Nel caso delle aspirazione a pavimento, i valori di velocità dell'aria sono leggermente inferiori in quanto il punto di applicazione del prodotto verniciante si trova a circa 1 m. da terra.

4.1 INDICAZIONI GENERALI PER LA CAPTAZIONE E IL TRASPORTO ALL'ESTERNO DEGLI INQUINANTI

Alcune indicazioni, semplici ma fondamentali, per una corretta progettazione e installazione degli impianti di aspirazione:

1. per posti fissi in cui vi è la presenza di un operatore, la cappa aspirante deve essere posizionata in modo che il viso del lavoratore non si trovi lungo il percorso che l'aria inquinata segue dalla sorgente alla cappa;

- è consigliabile quindi l'uso di sistemi di aspirazione frontale o di grigliati a pavimento piuttosto che di aspirazioni a soffitto -

2. la cappa aspirante deve essere collocata il più vicino possibile alla sorgente inquinante;

- a parità di portata d'aria aspirata l'efficacia di captazione diminuisce rapidamente con l'aumentare della distanza obbligando ad aumentare la portata -

3. la cappa aspirante deve essere collocata sulla traiettoria dell'inquinante in modo da favorire la sua cattura;

- per forni, vasche calde, pezzi di fusione ecc. è consigliabile, a differenza di quanto detto al punto 1, porre la cappa di aspirazione sopra il corpo caldo per sfruttare il moto convettivo della corrente calda fermo restando che la testa dell'operatore non deve trovarsi nel percorso delle emissioni -

4. la cappa aspirante deve racchiudere il più possibile la sorgente inquinante evitando aperture da cui possa entrare aria non inquinata;

- questo per evitare che l'inquinante si disperda trasportato dalle correnti interne e per ridurre la portata di aspirazione -

5. la velocità e la portata dell'aria aspirata devono essere sufficienti a catturare gli inquinanti;

- la velocità di cattura dell'inquinante, variabile a seconda delle lavorazioni condotte, deve superare le correnti d'aria prodotte all'interno dell'ambiente così come diverse possono essere le forme della cappa aspirante -

6. gli imbrocchi, le curve, i raccordi e gli sbocchi devono essere disegnati in modo da evitare brusche svolte e repentine variazioni di sezione;

- svolte e variazioni provocano turbolenza del flusso d'aria con aumento della resistenza e del rumore; nel caso delle polveri la velocità dell'aria nelle tubazioni deve essere superiore a quella minima di trasporto per evitare depositi con conseguente ostruzione dei condotti -

7. l'aria inquinata estratta da un locale deve essere sostituita da una uguale quantità di aria di ricambio;

- è opportuno, quindi, che le bocche di ingresso dell'aria pulita siano collocate opportunamente (preferibilmente sul lato opposto del capannone rispetto al punto di aspirazione) e a debita distanza dal punto di emissione per non riciclare aria inquinata -

8. l'aria aspirata deve poter essere convogliata a un impianto di depurazione prima della sua immissione in atmosfera;

9. l'efficacia dei sistemi di aspirazione deve essere verificata periodicamente eseguendo delle manutenzioni, programmate e/o straordinarie, che vanno annotate su un apposito registro;

10. nel limite del possibile, vanno convogliate più aspirazioni in un unico camino al fine di ridurre il numero delle sorgenti inquinanti ma anche, e specialmente, i costi di installazione e gestione degli impianti;

11. le emissioni sonore degli impianti di aspirazione devono essere conformi alle normative in materia di igiene e sicurezza sul lavoro nonché a quelle relative alle emissioni ed immissioni di rumore in ambiente esterno;

12. è opportuno che la bocca di uscita del camino superi di almeno 1 metro l'altezza dell'edificio.

Nelle tabelle che seguito vengono presentate alcune condizioni minime, suddivise per processi produttivi o tipologia di inquinanti da captare, a cui fare riferimento nella progettazione dei sistemi di aspirazione.

Tab 1. - Valori minimi di velocità di cattura in base alle condizioni delle emissioni

Lavorazione/processo	Velocità di cattura* (m/s)	Condizioni tipiche
<i>Evaporazione (colle/vernici, vasche di sgrassaggio)</i>	<i>0,25 ÷ 0,50</i>	<i>Emissioni a bassa velocità in aria calma</i>
<i>Verniciatura a spruzzo (bassa pressione), saldatura, galvanica, decapaggio</i>	<i>0,50 ÷ 1,00</i>	<i>Emissioni a bassa velocità in aria quasi quieta</i>
<i>Verniciatura a spruzzo, insaccatura automatica, nastri trasportatori</i>	<i>1,00 ÷ 2,50</i>	<i>Emissioni a media velocità in ambiente ventilato</i>
<i>Molatura, sabbiatura, frantumazione</i>	<i>2,50 ÷ 10,00</i>	<i>Emissioni ad alta velocità in ambiente con forti correnti</i>

* velocità necessaria a catturare l'inquinante in corrispondenza del punto in cui viene prodotto

Tab. 2 – Valori minimi di velocità di trasporto nei condotti in base al tipo di inquinante

Tipo di inquinante	Velocità dell'aria nei condotti** (m/s)	Esempi
<i>Vapori, gas</i>	<i>7÷10</i>	<i>Tutti i vapori e i gas</i>
<i>Fumi finissimi</i>	<i>7÷10</i>	<i>Fumi di ossido di zinco e alluminio</i>
<i>Polveri fini e leggere</i>	<i>10÷13</i>	<i>Filacce di cotone, farina</i>
<i>Polveri secche</i>	<i>13÷18</i>	<i>Polveri di gomma, bachelite, cotone, iuta e ritagli di cuoio.</i>
<i>Polveri medie di origine industriale</i>	<i>18÷20</i>	<i>Polvere generica di fonderia, polveri di mole o lucidatrici, polvere di argilla e di calcare, polvere di granito e di ceramiche ecc.</i>
<i>Polveri pesanti</i>	<i>20÷23</i>	<i>Polvere di macchine utensili, polvere di staffatura, di sabbiatura, di ottone e di piombo</i>
<i>Polveri pesanti e umide</i>	<i>> 23</i>	<i>Polveri e trucioli di piombo, polvere di cemento umida, trucioli di lavorazione di pezzi in cemento amianto ecc.</i>

** la velocità dell'aria nei condotti deve essere superiore a quella minima di trasporto

5. MODALITA' DI ESECUZIONE DELLE PROVE E CRITERI DI VALUTAZIONE DEI RISULTATI

Il prelievo di un campione per il controllo delle emissioni in atmosfera si discosta decisamente da quello di altre matrici ambientali in quanto, oltre a dover essere rappresentativo dell'intera emissione, non avviene prelevando un'unica aliquota da sottoporre ad analisi ma ha bisogno di diversi substrati di captazione in funzione dell'inquinante da monitorare. In più, mentre per legge i prelievi di acque reflue devono essere eseguiti sulle 3 ore (per gli scarichi industriali) o sulle 24 ore (per gli scarichi da impianti di depurazione delle acque reflue urbane), nel caso delle emissioni in atmosfera il periodo di prelievo/osservazione può variare a seconda del tipo di attività da monitorare e da quanto prescritto in autorizzazione.

Fino all'entrata in vigore del D. Lgs. 152/06 il riferimento per la quantificazione del numero di campioni da prelevare, la durata dei singoli prelievi e la valutazione dei risultati era il Manuale UNICHIM 158/88 in cui la discriminante per la scelta dell'opportuna strategia era rappresentata dal "livello di emissione" (costante e continuo, costante e discontinuo, ecc.); il Manuale, con le dovute eccezioni, raccomandava, comunque, un minimo di 3 campionamenti della durata di 30' ciascuno.

Nell'aprile del 2008 è stata emanata la norma *UNI EN 15259 (2008) – Misurazione di emissioni da sorgente fissa – Requisiti delle sezioni e dei siti di misurazione e dell'obiettivo, del piano e del rapporto di misurazione*, versione ufficiale in lingua inglese della norma europea EN 15259 dell'ottobre 2007. La nota relativa al punto 7.2.3 riferisce che, nel caso di emissioni stabili, è buona pratica condurre un minimo di tre campionamenti mentre per emissioni instabili il numero di prelievi dovrebbe essere maggiore. Il punto B.1 *Examples of the timing of emission measurements* dell'Allegato B alla norma *UNI EN 15259* riporta un periodo di campionamento di 30' per processi continui.

Altro riferimento per le emissioni in atmosfera si ritrova nell'articolato della Parte V del D. Lgs. 152/06 così come modificata dal D. Lgs. 128/10 del 29 giugno 2010. Particolarmente significativo risulta l'articolo 268, comma 1, lettera q) che recita testualmente: *“valore limite di emissione: il fattore di emissione, la concentrazione, la percentuale o il flusso di massa di sostanze inquinanti nelle emissioni che non devono essere superati. I valori limite di emissione espressi come concentrazione sono stabiliti con riferimento al funzionamento dell'impianto nelle condizioni di esercizio più gravose e, salvo diversamente disposto dal presente titolo o dall'autorizzazione, si intendono stabiliti come media oraria.”*.

Già con nota del 05/06/2007, prot. N. 72350 (un estratto della quale è riportato in appendice 4), A.R.P.A.V. – Direzione Tecnica, considerata l'ambiguità della previgente definizione riportata al punto 2.3 dell'allegato VI e inviando alle Amministrazioni Provinciali del Veneto le proprie considerazioni, raccomandava un numero minimo di 3 prelievi e un tempo di campionamento per singolo prelievo di 1 ora.

Il comma 2.3 dell'allegato VI alla parte V del D. Lgs. 152/06, come attualmente modificato con l'entrata in vigore del D.Lgs. 183/2017, in riferimento alle misure discontinue a camino prevede che *le emissioni si considerano conformi ai valori limite se, nel corso di una misurazione, la concentrazione, calcolata come media dei valori analitici di almeno tre campioni consecutivi che siano effettuati secondo le prescrizioni dei metodi di campionamento individuati nell'autorizzazione e che siano rappresentativi di almeno un'ora di funzionamento dell'impianto nelle condizioni di esercizio più gravose, non supera il valore limite di*

emissione. Il punto 2.3 prosegue ancora riportando che *nel caso in cui i metodi di campionamento individuati nell'autorizzazione prevedano, per specifiche sostanze, un periodo minimo di campionamento superiore alle tre ore, è possibile utilizzare un unico campione. L'autorizzazione può stabilire che, per ciascun prelievo, sia effettuato un numero di campioni o sia individuata una sequenza temporale differente rispetto a quanto previsto dal presente punto 2.3 nei casi in cui, per necessità di natura analitica e per la durata e le caratteristiche del ciclo da cui deriva l'emissione, non sia possibile garantirne l'applicazione.*

Per quanto sopra si ritiene, ove non diversamente specificato nel decreto di autorizzazione o imposto da normative settoriali, che per la conduzione dei campionamenti a camino, al fine di ottenere un valore medio finale rappresentativo delle emissioni, si debba fare riferimento alle seguenti indicazioni:

- il numero minimo di prelievi o misure da eseguire nel caso di campionamento manuale discontinuo è di 3 (tre) per ciascun campione. Ai fini del calcolo del valore di emissione si deve considerare la media ottenuta dal numero di campioni eseguiti;
- il tempo di campionamento di ciascuno dei tre prelievi consecutivi deve normalmente essere di un'ora nelle condizioni di esercizio più gravose dell'impianto collegato (punto 2.3 dell'allegato VI del D. Lgs. 152/2006);

In deroga a quanto sopra indicato, resta inteso che:

- nel caso in cui i metodi di campionamento individuati in autorizzazione prevedano per specifiche sostanze un periodo minimo di campionamento superiore alle tre ore è possibile effettuare un unico prelievo;
- l'autorizzazione può stabilire che, per ciascun prelievo, sia effettuato un numero di campioni o sia individuata una sequenza temporale differente rispetto a quanto previsto dal punto 2.3 dell'Allegato VI nei casi in cui, per necessità di natura analitica e per la durata e le caratteristiche del ciclo da cui deriva l'emissione, non sia possibile garantire l'applicazione dei criteri sopra indicati. Tempi di prelievo diversi sono comunque sempre ammessi qualora previsti da norme di legge (es. il valore limite di emissione per il controllo delle diossine è riferito ad un campionamento di 8 ore).

In merito al confronto tra il dato finale con il valore limite imposto si sottolinea che i risultati analitici e/o la relazione tecnica associata ad essi, dovranno riportare, oltre al metodo utilizzato per il campionamento e l'analisi, anche l'incertezza di misura U associata al risultato finale comprensiva sia della fase di campionamento sia di quella analitica. Qualora non disponibile il dato dell'incertezza, il risultato si può esprimere riportando il valore medio dei campionamenti e l'intervallo di fiducia dello stesso valore o la sua precisione espressa come scarto tipo (secondo il Manuale Unichim 158). Si considera superato il limite di legge quando l'estremo inferiore dell'intervallo di confidenza della misura (cioè il valore medio rilevato sottratto dell'incertezza associata) risulta superiore al valore limite autorizzato.

Per il campionamento dei microinquinanti organici (IPA, PCDD, PCDF, PCB) si ritiene che, se non diversamente specificato dal decreto di autorizzazione o da norme di settore, un unico prelievo della durata di 6÷8 ore possa essere rappresentativo del valore di emissione medio derivante dall'impianto produttivo.

Si ritiene inoltre opportuno richiamare alcune considerazioni sulla presentazione dei risultati finali delle indagini a camino (referti di analisi, relazione tecnica, conclusioni ecc.) così come previsto anche nell'Allegato F *Example form of emission measurement report* della norma UNI EN 15259. In particolare è utile siano riportati i seguenti dati:

- il nome del Laboratorio che emette il referto di Prova e la relazione Tecnica;
- il nome dello stabilimento presso cui è stato eseguito il controllo e il punto di emissione monitorato;
- il numero di prelievi eseguiti, la data e l'ora di inizio e fine delle singole prove;
- i metodi di campionamento e analisi utilizzati per la determinazione di ogni singolo parametro;
- le condizioni di esercizio degli impianti o delle linee produttive al momento dei prelievi;
- i risultati delle singole prove;
- la media delle prove con associata l'incertezza di misura;
- i parametri utili a caratterizzare l'emissione (portata, sezione/diametro del condotto alla sezione di prelievo, temperatura media, umidità media, ossigeno medio, ecc.);
- la presenza di eventuali sistemi di abbattimento degli inquinanti;
- il confronto con il valore limite autorizzato.

5.1 CRITERI DI CAMPIONAMENTO SU BIOFILTRI

Anche se nel territorio della Provincia di Treviso risulta attualmente limitata, la tecnica della biofiltrazione sta assumendo sempre maggiore diffusione come sistema di trattamento.

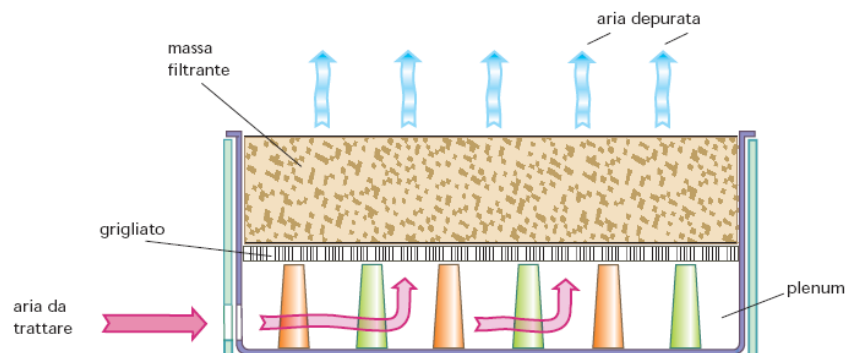
Per le modalità di caratterizzazione e campionamento delle emissioni in uscita da un biofiltro si può fare riferimento ai seguenti documenti:

- *Delibera della Giunta Regionale della Lombardia n. 7/12764 del 16/04/2003.*

- *Linee Guida per il monitoraggio delle emissioni gassose provenienti dagli impianti di compostaggio e bioessiccazione a cura di A.R.T.A. Abruzzo.*

- *Linea guida per la caratterizzazione, l'analisi e l'autorizzazione delle emissioni gassose in atmosfera delle attività ad impatto odorigeno a cura di A.P.P.A. Trento.*

La figura che segue, tratta dal secondo documento citato, illustra molto sommariamente il percorso dei gas da depurare che arrivano al biofiltro.



sistema di distribuzione dell'aria da depurare al biofiltro (tratto dalle Linee Guida ARTA Abruzzo)

Per verificare l'efficacia del sistema di trattamento, sarà opportuno procedere, oltre che in uscita, al campionamento e alla determinazione delle caratteristiche del flusso gassoso anche in ingresso al biofiltro ed eventualmente, nel caso fossero presenti, anche a monte di eventuali altri sistemi di abbattimento (scrubber, filtri a maniche, etc.).

A causa della bassa velocità dell'aria in uscita dal biofiltro, dovuta all'ampia superficie areale, per l'esecuzione dei prelievi è necessario disporre di una cappa acceleratrice "statica" che isola una parte di superficie e permette di convogliare il flusso nel condotto di uscita della cappa, dove viene prelevato il

campione, con le stesse modalità tecniche adottate per il campionamento da sorgente puntiforme. La cappa è costituita da due corpi: il primo è un tronco di piramide a base quadrata di area 1 m² mentre il secondo, posto sopra, è un camino di espulsione cilindrico con un diametro fra 10 e 20 cm (vedi appendice 5).

Dal punto di vista pratico, pur in assenza di una precisa norma tecnica di riferimento, sulla base dei documenti sopra indicati, si ritiene consigliabile operare nel modo seguente:

- in base alla superficie emissiva del biofiltro e/o al numero di moduli filtranti che lo costituiscono, suddividere la superficie in macrosettori con area ≤ 100 m²;
- dividere ciascun macrosettore in sub-aree il più possibile di forma quadrata con misura dei lati non superiore a 4-5 metri;
- con l'ausilio della cappa acceleratrice a base quadrata eseguire la determinazione della velocità e della temperatura del flusso gassoso nel punto centrale di ciascuna sub-area e calcolare la velocità media;
- per ciascun macrosettore, sempre servendosi della cappa, eseguire il prelievo degli inquinanti su almeno il 50% delle sub-aree individuate considerando quelle con velocità più elevata. Nelle stesse sub-aree eseguire la determinazione del contenuto medio di umidità;
- nel caso di biofiltri aventi superficie maggiore di 400 m² si ritiene che la percentuale di sub-aree sulle quali eseguire i prelievi possa essere proporzionalmente ridotta garantendo l'esecuzione di almeno un campione per ogni macrosettore;
- per ciascun punto di prelievo si ritiene sufficiente l'esecuzione di un campione di durata non inferiore a 30', garantendo in ogni caso un tempo di campionamento minimo complessivo pari a 3 ore.

In riferimento alla portata emissiva calcolata, nel documento redatto dalla Regione Lombardia viene indicato che il dato calcolato sulla base della determinazione della velocità media rilevata al biofiltro non dovrebbe differire di oltre il 20% rispetto al valore di portata determinato a monte del biofiltro stesso, secondo la norma UNI EN 16911-1. Qualora lo scostamento risulti superiore a tale percentuale, per il calcolo dei flussi di massa risulta più corretto utilizzare il dato della portata in ingresso all'impianto.

Esempio di suddivisione in sub-aree con i valori di velocità e temperatura rilevati (le aree oggetto di campionamento sono evidenziate con colore più scuro)

	1	2	3	4	5
A	0,96 m/s 19,6 °C	0,87 m/s 20,0 °C	2,05 m/s 18,6 °C	0,95 m/s 20,8 °C	0,98 m/s 21,5 °C
B	1,05 m/s 19,3 °C	1,21 m/s 19,3 °C	1,19 m/s 19,7 °C	1,53 m/s 19,3 °C	1,00 m/s 23,1 °C
C	0,86 m/s 19,7 °C	1,58 m/s 18,8 °C	0,87 m/s 19,9 °C	0,86 m/s 20,6 °C	1,04 m/s 22,4 °C

APPENDICE 1 METODI PER LA DETERMINAZIONE DI INQUINANTI IN FLUSSI GASSOSI CONVOGLIATI

Elenco dei metodi di campionamento e analisi di inquinanti convogliati in atmosfera in ordine prioritario di utilizzo

In grigio sono evidenziate le norme o i metodi per le quali è previsto, o può essere previsto, il campionamento in condizioni isocinetiche.

Gli anni di emanazione dei metodi e delle norme, riportati tra parentesi, si riferiscono all'ultima versione disponibile. In caso di revisioni o aggiornamenti andranno usate le metodiche aggiornate.

Acidi inorganici (HBr, H₃PO₄, HNO₃ e H₂SO₄)

- (manuale) adattabile il metodo in allegato 2 al D.M. 25/08/2000
- (manuale) NIOSH 7907 (2014) per HBr e HNO₃ ⁽³⁾
- (manuale) NIOSH 7908 (2014) per H₃PO₄ e H₂SO₄ ⁽³⁾

Acido cianidrico

- (manuale) adattabile il metodo in allegato 2 al D.M. 25/08/2000

Acido cloridrico (cloro e composti inorganici)

- (manuale) UNI EN 1911 (2010)
- (manuale) allegato 2 al D.M. 25/08/2000

Acido fluoridrico (fluoro e composti inorganici)

- (manuale) UNI CEN/TS 17340 (2021)
- (manuale) UNI 10787 (1999)
- (manuale) allegato 2 al D.M. 25/08/2000
- (manuale) ISO 15713 (2006)

Acido solfidrico (zolfo di idrogeno)

- (manuale) UNI 11574 (2015)
- (manuale) UNICHIM 634

Aldeidi

(manuale) EPA 0011 (1996)

(manuale) EPA TO-5 (1984) ⁽²⁾

(manuale) EPA 0100 (1996) ⁽²⁾

(manuale) EPA TO-11A (1999) ⁽²⁾

(manuale) NIOSH 2018 (2003) ⁽³⁾

Amianto

(manuale) UNI ISO 10397 (2002)

Ammine (alifatiche e aromatiche)

(manuale) NIOSH 2002 (1994) ⁽³⁾, NIOSH 2010 (1994) ⁽³⁾

Ammoniaca

(manuale) UNI EN ISO 21877 (2020)

Anidride carbonica (biossido di carbonio)

(strumentale) UNI CEN/TS 17405 (2020)

(strumentale) ISO 12039 (2019)

Composti Organici Volatili espressi come Carbonio Organico Totale

Carbonio Organico Totale

(strumentale) UNI EN 12619 (2013)

Composti Organici Volatili (singoli composti)

(manuale) UNI CEN/TS 13649 (2015)

Cromo VI

(manuale) UNI EN 13284-1 (2013) + gorgogliamento in soluzione acquosa 0,1 N di NaOH

(manuale) EPA 306 (2017)

(manuale) NIOSH 7600 (1994) ⁽³⁾

Isocianati

(manuale) EPA CTM 036 (2005)

Fenoli e cresoli

(manuale) EPA CTM 032 ⁽¹⁾

- (manuale) EPA TO-8 (1986) ^{(1) (2)}
- (manuale) OSHA 32 (1981) ⁽³⁾
- (manuale) NIOSH 2546 (1994) ⁽³⁾
- (manuale) NIOSH 3502 (fenolo) (1993) ⁽³⁾

Formaldeide

- (manuale) UNI CEN/TS 17638 (2021)

Mercurio

- (manuale) UNI EN 13211 (2003)

Metalli

- (manuale) UNI EN 14385 (2007)

Metano

- (strumentale) UNI EN ISO 25140 (2011)

Metanolo ed Etanolo

- (manuale) EPA 308 (2020) ⁽¹⁾
- (manuale) UNI CEN/TS 13649 (2015)

Microinquinanti organici - PCDD+PCDF

- (manuale) UNI EN 1948-1, 2, 3 (2006)

Microinquinanti organici - PCB, PCT

- (manuale) UNI EN 1948-4 (2014)

Microinquinanti organici - IPA

- (manuale) UNI ISO 11338 (2021)

Monossido di carbonio

- (strumentale) UNI EN 15058 (2017)
- (strumentale) ISO 12039 (2019)

Odore

- (manuale) UNI EN 13725 (2022)
- (strumentale) UNI 11761 (2023)

Ossidi di azoto

(strumentale) UNI EN 14792 (2017)

(strumentale) UNI ISO 10849 (2023)

Ossidi di zolfo (anidride solforosa, diossido di zolfo)

(manuale) UNI EN 14791 (2017)

(strumentale) UNI CEN/TS 17021 (2021)

Ossigeno

(strumentale) UNI EN 14789 (2017)

PM₁₀ e PM_{2,5}

(manuale) UNI EN ISO 23210 (2010)

(manuale) EPA 201A (ciclone)

Polveri

(manuale) UNI EN 13284-1 (2017)

Portata

(manuale) UNI EN 16911-1 (2013)

Silice libera cristallina

(manuale) UNI EN 11768 (2020)

Umidità

(manuale) UNI EN 14790 (2017)

(1) metodo da usare in caso di flussi gassosi caldi e/o umidi

(2) metodo per la determinazione di inquinanti in aria ambiente

(3) metodi per la determinazione di inquinanti in ambiente di lavoro

Norme per la caratterizzazione del flusso gassoso

Emissioni da sorgente fissa

UNI EN 15259 (2008)

UNI/TS 11916 (2023)

Altre norme

Per altri parametri, per i quali non esistono norme specifiche europee o nazionali per le emissioni in atmosfera, sono disponibili metodi EPA specifici per le emissioni a camino. In alternativa, i metodi NIOSH, OSHA e alcuni metodi EPA (tutti scaricabili gratuitamente) e i metodi UNI/UNICHIM (a pagamento) prendono in considerazione l'aria ambiente, sia di lavoro che esterna. Tali metodi sono adattabili alle emissioni in atmosfera tenendo presente che non è previsto il controllo delle condizioni isocinetiche. La fase di prelievo dovrà essere condotta utilizzando substrato, linea e condizioni di campionamento adeguati al mezzo in cui si campiona e alla sostanza da ricercare eseguendo i prelievi almeno con sonda munita di box riscaldato e filtro per la separazione della parte solida.

APPENDICE 2 VISTA FRONTALE (fig. 1) E LATERALE (fig. 2) DEL TRONCHETTO DI PRELIEVO FLANGIATO CON DIAMETRO INTERNO 4”

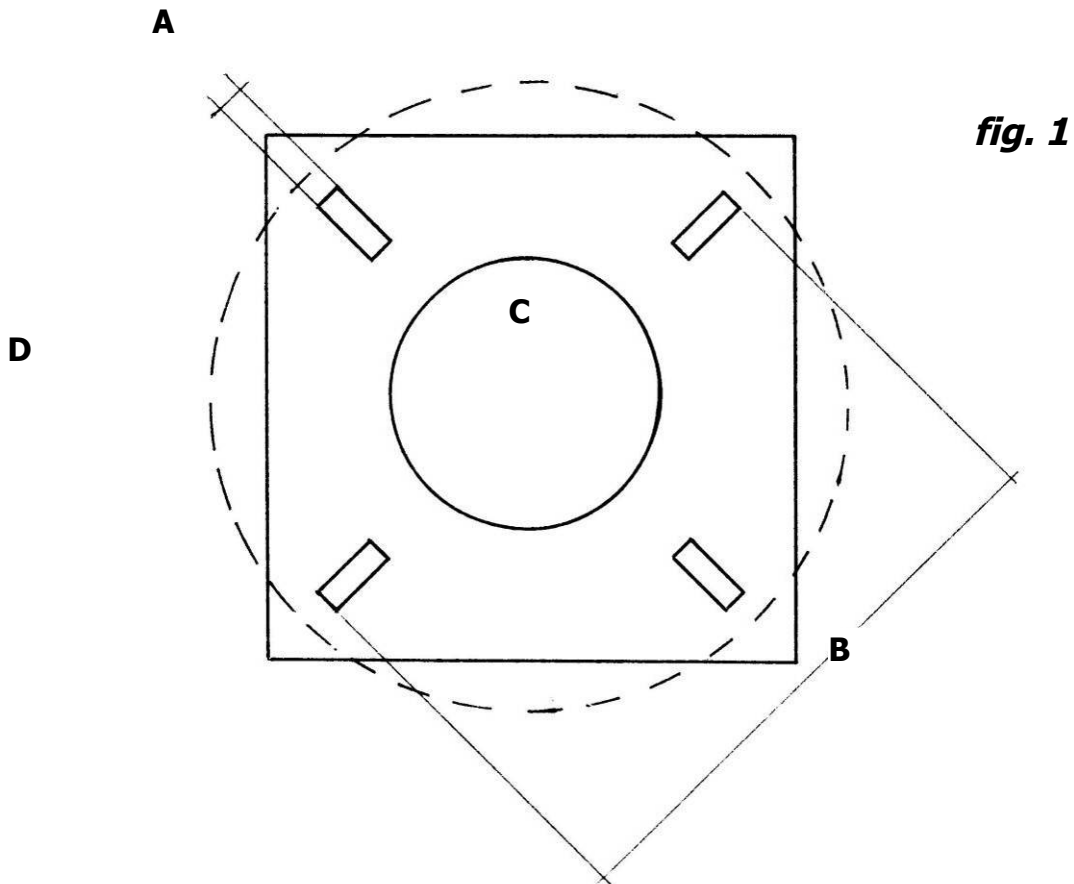


fig. 1

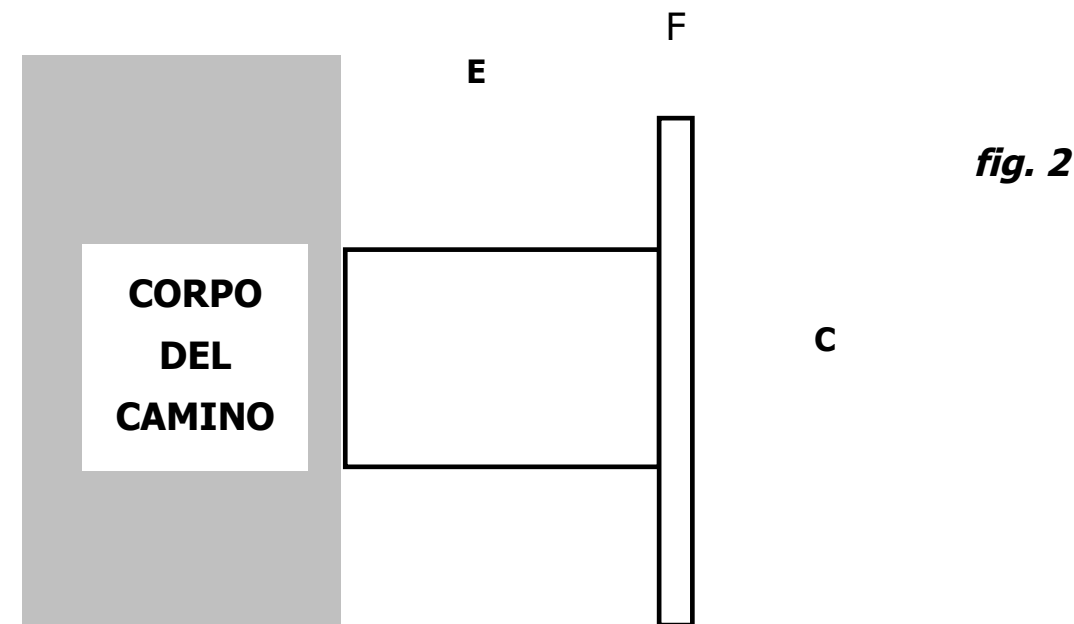


fig. 2

- A = 18 mm** **D = 200 mm**
B = 180 ÷ 240 mm **E = 100 ÷ 150 mm**
C = 101 mm (4”_{interno}) **F = 10 mm**

Gli interassi tra due fori opposti (B) devono essere a 90° tra loro e a 45° rispetto all’orizzontale

APPENDICE 3 DOCUMENTAZIONE FOTOGRAFICA

1



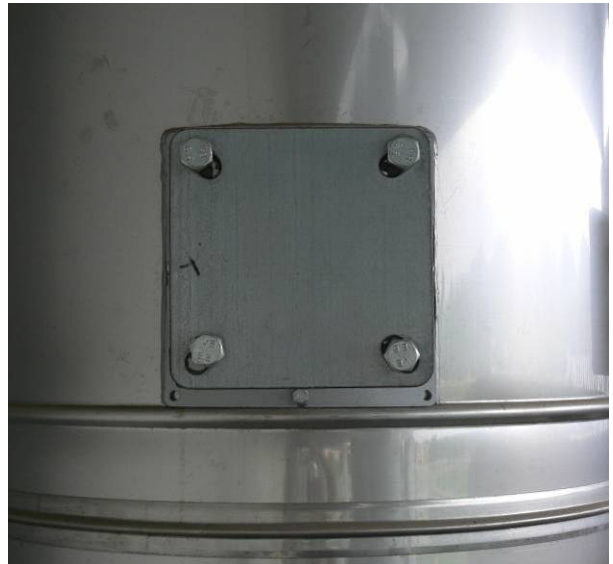
2



3



4



5



foto da 1 a 4

Viste frontali e laterali di tronchetti di prelievo da 4" flangiati

foto 5 e 6

Esempio di disposizione dei tronchetti di prelievo in camini con diametro > 50 cm. Nella foto 5 è presente anche il foro da 2"½ e la numerazione del punto di emissione

6



7



foto 7

Esempio di piattaforma circolare con parapetto e scala di accesso

foto 8

Esempio di una piattaforma rettangolare con parapetto e scala di accesso.

8



9



10



foto 9 e 10

Esempio di una piattaforma (rettangolare e circolare) con parapetto e scala di accesso. Si noti l'ingombro del materiale dedicato ai prelievi

foto 11

Esempio di piattaforma di prelievo di ridotte dimensioni, poco adatta allo stazionamento di due persone con il materiale

11



APPENDICE 4 NOTA ARPAV DEL 2007

Estratto della nota ARPAV – Area Tecnico-Scientifica – Area Ricerca e Informazione Prot. 72350 del 5 giugno 2007

In riferimento all'argomento in oggetto, al fine di stabilire il numero di campioni e i tempi di campionamento corrispondenti, è stato esaminato il punto 2.3 dell'allegato VI al capitolo V del D. Lgs. 152/2006, in base a quanto stabilito dal punto 17 dell'art. 271 dello stesso decreto

Si rileva, a proposito di tale punto, quanto segue:

- il punto 2.3 utilizza una terminologia impropria. Il termine “*letture*” è idoneo unicamente agli analizzatori automatici. Il termine “*consecutive*” apporta confusione in merito alla significatività dei dati elementari (letture) che viene invece definita per i soli grandi impianti di combustione (artt. 3.7.2 e 5.1 dell'all. VI alla parte V). L'articolo non è quindi appropriato per i campionamenti manuali, né è sufficiente a definire i parametri del campionamento come in oggetto riportati;
- la normativa vigente sino all'entrata in vigore del D. Lgs. 152/2006 ha indicato nel Manuale Unichim 158 (MANUALE UNICHIM 158-Misura alle emissioni. Strategie di campionamento e criteri di valutazione-Edizione 1988) la norma tecnica per il prelievo dei campioni (vedi punto 5 dell'art. art. 4 del D.M. 12/07/90);
- il manuale Unichim 158 al punto 3. Criteri di campionamento-Note alle definizioni-2 Durata di Campionamento-punto 2.3 (v. pagg. 9 e 10 del manuale) prevede che “ la durata del campionamento deve essere uguale al tempo associato al limite di emissione...”. Tale tempo è indicato dal punto 2.3, prima riportato, in “un'ora di funzionamento dell'impianto nelle condizioni di esercizio più gravose”.

Tenuto conto di quanto sopra, si ritiene pertinente quanto segue:

di interpretare il termine “*letture*” usato nel punto 2.3 dell'allegato VI alla parte V del D.L.gs 152/2006, come campionamenti;

di considerare il manuale Unichim 158, la norma tecnica di riferimento per il prelievo.

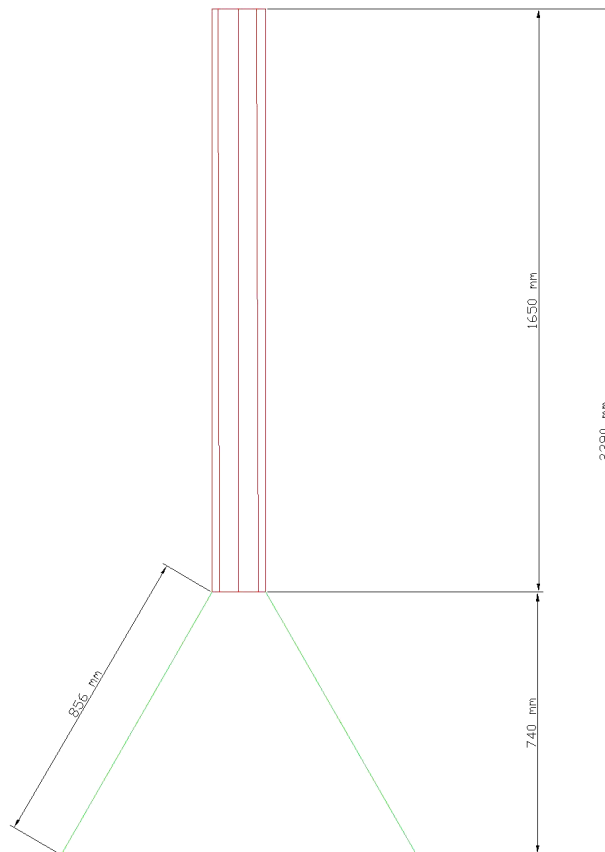
In base a tali considerazioni si propone perciò quanto segue:

- ✓ il numero di prelievi o campioni da eseguire nel caso di campionamento manuale è di 3 per ciascuna misura. Ai fini del calcolo del valore di emissione si deve considerare la media ottenuta da questi 3 campioni;
- ✓ il numero di prelievi o campioni è relativo a ciascun parametro o sostanza che si deve determinare per il confronto con il valore limite;
- ✓ il tempo di campionamento di norma deve essere di un'ora, tenuto conto che la concentrazione media è riferita, dal D. Lgs. 152/2006, ad un'ora di funzionamento dell'impianto nelle condizioni di esercizio più gravose (v. il punto 2.3 dell'allegato VI del D. Lgs. 152/2006, come del resto già indicato dal D.M. 12/07/90 art. 3.12).
- ✓ possono essere adottati tempi di campionamenti diversi, nei casi previsti nel manuale Unichim 158 – punto 3. Criteri di campionamento-Note-2 Durata di Campionamento-punto 2.3 (v. pagg. 9 e 10 del manuale). In generale tempi di prelievo diversi sono ammessi qualora previsto da norme di legge (es. il valore limite di emissione per il controllo delle diossine è riferito ad un campionamento di 8 ore dall'allegato 1 del D.L.gs 133/2005) o per motivi tecnici (saturazione substrato, significatività del campione);

si ritiene opportuno rilevare che il manuale UNICHIM 158 e alcune norme tecniche per il controllo delle emissioni indicano tempi di campionamento tipici di 30 minuti o inferiori (v. ad esempio la norma UNI EN 13284-1 prelievo polveri, UNI EN 13649 prelievo COV con fiale); in questo caso il manuale Unichim prevede di eseguire più campionamenti fino a coprire la durata di campionamento richiesta (un'ora).

Tale proposta definisce un criterio generale basato sulla interpretazione della normativa e delle norme tecniche.....

APPENDICE 5 SCHEMA DI CAPPA ACCELERATRICE PER PRELIEVI AREALI



BIBLIOGRAFIA GENERALE

Riferimenti Legislativi

Decreto Legislativo 3 aprile 2006 n. 152 e ss.mm.ii..

Decreto Presidente della Repubblica n. 203/1988.

Decreto Ministero dell'Ambiente 12 luglio 1990.

Decreto Presidente della Repubblica n. 1391/1970.

Decreto Legislativo 21 gennaio 1994 n. 61.

Legge Regionale 18 ottobre 1996 n. 32.

Decreto Presidente della Repubblica n. 547/1955.

Decreto Presidente della Repubblica n. 164/1956, Norme per la prevenzione degli infortuni sul lavoro nelle costruzioni (e successive modifiche ed integrazioni).

Decreto Legislativo n. 133/2005.

Decreto Presidente della Repubblica n. 303/1956, Norme generali per l'igiene del lavoro.

Decreto Legislativo n. 81 del 9 aprile 2008.

Decreto Legislativo n° 242/1996, Modifiche ed integrazioni al decreto legislativo 19 settembre 1994, n. 626, recante attuazione di direttive comunitarie riguardanti il miglioramento della sicurezza e della salute dei lavoratori sul luogo di lavoro.

Riferimenti di letteratura

Bruno Thieme – I sistemi di aspirazione localizzata per la bonifica degli ambienti di lavoro – Assessorato alla Sanità della Regione Lombardia – Tipolitografia Mattioli S.n.c. – Fidenza.

Confartigianato Associazione Artigiani Mandamento di S. Donà di Piave - Norme antinfortunistiche e sicurezza del lavoro nei cantieri edili – Manuale tecnico – Editart Srl.

Ventilazione Industriale Srl – Depurazione aria – Manuale tecnico-pratico – Impianti – Edizione del '99.

INRS – Principes généraux de ventilation – Guide pratique de ventilation.

INRS – Cuves de traitement de surface – Guide pratique de ventilation n. 2.

Riferimenti tecnici

Manuale UNICHIM n. 122

Manuale UNICHIM 158/88

UNI EN 1911 (2010) – Emissioni da fonte fissa – Determinazione della concentrazione in massa di cloruri gassosi espressi come HCl – Metodo di riferimento normalizzato.

UNI 10169 (2001) – Misure alle emissioni – Determinazione della velocità e della portata di flussi gassosi convogliati per mezzo del tubo di Pitot.

UNI ISO 10397 (2002) – Emissioni da sorgente fissa – Determinazione delle emissioni da opere di amianto – Metodo di misurazione mediante conteggio delle fibre.

UNI EN 12215 (2005) – Impianti di verniciatura – Cabine di verniciatura per l'applicazione di prodotti vernicianti liquidi – Requisiti di sicurezza.

UNI EN 13211 (2003) – Emissioni da fonte fissa – Metodo manuale per la determinazione della concentrazione di mercurio totale.

UNI EN 13284-1 (2003) – Misure alle emissioni – Determinazione della concentrazione in massa di polveri in basse concentrazioni – Metodo manuale gravimetrico.

UNI CEN/TS 13649 (2015) – Emissioni da sorgente fissa - Determinazione della concentrazione in massa di singoli composti organici in forma gassosa - Metodo per adsorbimento seguito da estrazione con solventi o desorbimento termico.

UNI EN ISO 14122

Parte 1 (2003) – Sicurezza del macchinario – Mezzi di accesso permanenti al macchinario - Scelta di un mezzo di accesso fisso tra due livelli.

Parte 2 (2003) – Sicurezza del macchinario – Mezzi di accesso permanenti al macchinario - Piattaforme di lavoro e corridoi di passaggio.

Parte 3 (2003) – Sicurezza del macchinario – Mezzi di accesso permanenti al macchinario - Scale, scale a castello e parapetti.

Parte 4 (2004) – Safety of machinery – Permanent means of access to machinery – Part 4: Fixed ladders.

UNI EN 14385 (2004) – Emissioni da sorgente fissa – Determinazione dell'emissione totale di As, Cd, Cr, Co, Cu, Mn, Ni, Pb, Sb, Tl e V.

UNI EN 15259 (2008) – Qualità dell'aria – Misurazione di emissioni da sorgente fissa – Requisiti delle sezioni e dei siti di misurazione e dell'obiettivo, del piano e del rapporto di misurazione.

UNI EN 16911-1 (2013) – Emissioni da sorgente fissa – Determinazione manuale ed automatica della velocità e della portata di flussi in condotti – Parte 1: Metodo di riferimento manuale